

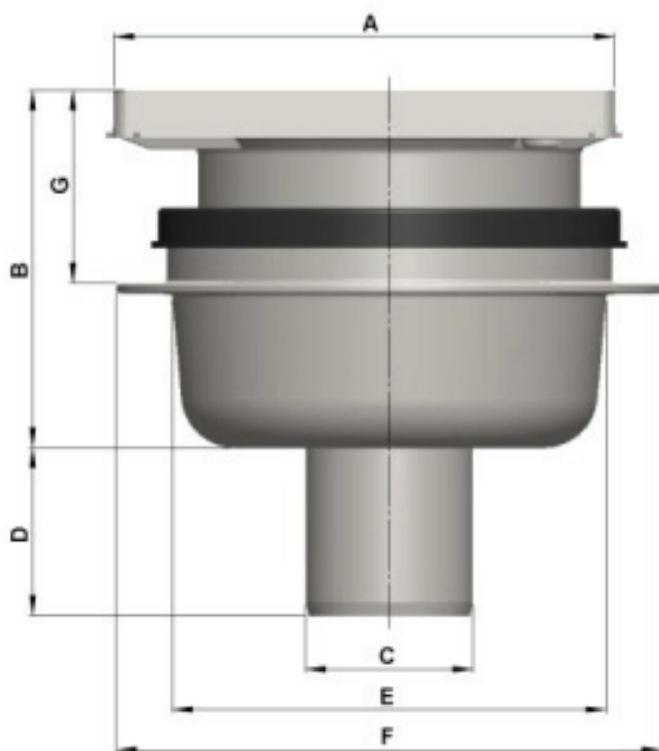
Aquaberg 4410



Omschrijving

- 100 x 100 mm.
- onderaansluiting
- capaciteit 0,50 l/sec.
- niet hoogte verstelbaar

- roestvaststalen aisi 304 put met mofaansluiting (sbr rubber 'O' ring) passend op buis of bocht \varnothing 50 mm
- 2 mm. roestvaststalen aisi 304 rooster (hoogglans) met 6 mm. sleufgaten, max. belasting 3 kN (klasse 3)
- roestvaststalen reukafsluiter, reukslot 37 mm.



Inbouwmaten

- A = 100 x 100 mm.
- B = 63 mm.
- C = \varnothing 50 mm.
- D = n.v.t. (insteekmofverbinding)
- E = \varnothing 95 mm.
- F = \varnothing 102 mm.
- G = n.v.t.